

フェザー®メディカル製品カタログ

替刃メス・替刃メスハンドル・スカルペル・ブレイドリムーバー・採皮刀



外科手術用替刃メス

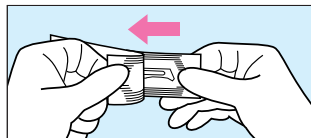
フェザー外科手術用メスは、手術者の多様な切味の要求に応えるため、「ステンレス」「カーボン」の2種類のメスを用意しております。フェザー独自の超精密刃付けによって作られた刃先は、シャープな切味と耐久性を保証します。※「ステンレス」「カーボン」とも刃先形状は同じです。

No.	カラーコード	ステンレス ※イラストは原寸大です。	カーボン ※イラストは原寸大です。
10	赤		
11	桃		
12	黄		
12d	黒		
14	赤		
15	紫		
15s	緑		
15c	青		
20	茶		
21	緑		
22	黒		
23	青		
24	黒		
25	赤		

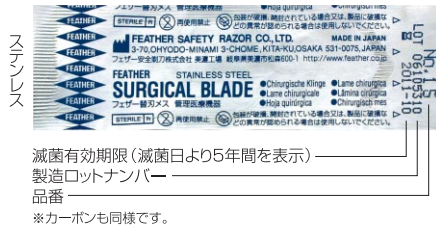
ご使用方法

包装の開封

アルミ箔の両端を各々つかみ、左右に引きはがして開封してください。



※刃先にご注意ください



滅菌有効期限 (滅菌日より5年間を表示)

製造ロットナンバー

品番

※カーボンも同様です。

特殊アルミ箔完全密封包装ガンマ線滅菌済

フェザー替刃メスは、防錆効果に優れた特殊アルミ箔で完全密封包装、その後ガンマ線で滅菌処理されていますので、開封してすぐにご使用できます。

滅菌有効期間の表示

外箱の裏、アルミ箔の開封部に滅菌有効期間が表示されています。社内基準により、滅菌日より5年間を有効期間と定めております。

替刃メスハンドル

〈スタンダードハンドル〉 ステンレス製のスタンダードタイプです。

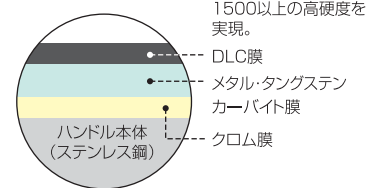


〈DLCコートハンドル〉 従来のスタンダードハンドルにダイヤモンドライクカーボン (DLC) 被膜をコーティングしたグレードアップ品です。



替刃の装着がよりスムーズで、耐食性、耐久性に優れています。

DLCコーティング断面図



〈丸型チタンハンドル〉 耐久性・防錆に優れた、チタン合金製ハンドルです。丸型ペンシルグリップタイプのハンドルは操作性に優れ、細やかな手術に最適です。



■ ハンドルと挿入替刃メスの互換性

ハンドルNo.

替刃メスNo.

No.3、No.3L、No.3T、No.3DLC、No.7、No.7DLC → No.10、No.11、No.12、No.12d、No.14、No.15、No.15s、No.15c

No.4、No.4L、No.4DLC → No.20、No.21、No.22、No.23、No.24、No.25

ブレイドリムーバー

替刃メスハンドルから、使用済み替刃を簡単に取り外し、安全に収納・廃棄できます。

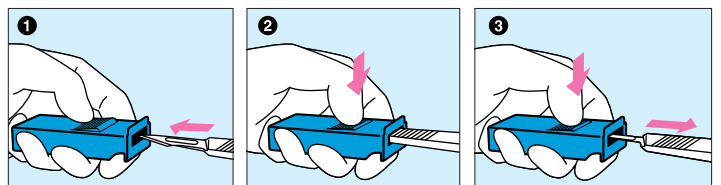
スタンダードタイプ
ブレイドリムーバー



手術室でも使用できるガンマ線滅菌済
ブレイドリムーバー〈S〉



ご使用方法



替刃を上向きにして挿入口へ入れ、ボタンを押しながら抜くだけで簡単に替刃を取りはずすことができます。

ディスポーザブルスカルペル

ステンレス製替刃メスとプラスチック製ハンドルが一体化されたディスポーザブルスカルペルは、ガンマ線滅菌済ですので開封後すぐにご使用になれます。外科手術用の他に緊急手術、外来・病棟などでの小切開にも最適です。

〈スタンダード〉



〈ディープ〉 スタンダードスカルペルよりハンドルが2倍の長さのディープは胸部外科、消化器外科などの深部の手術に最適です。



〈ミニ〉 細身のプラスチックハンドルと替刃の形状は、脳神経外科、形成外科、心臓血管外科などの微細手術に最適です。

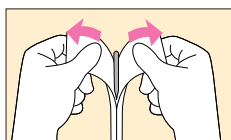


No.	カラーコード	スタンダード ※縮尺:50%	ディープ ※縮尺:50%	ミニ ※縮尺:50%
10	赤			
11	黄			
12	青			
14	緑			
15	紫			
20	黒			
21	白			
22	黒			
23	白			
24	黒			
25	白			

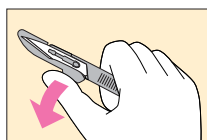
ご使用方法

包装の開封

アルミ箔の両端を各々つかみ、左右に引きはがして開封してください。



刃先カバーの取り外し
「SNAP」を刃面から強く押し曲げると刃先カバーが簡単に取り外せます。



カラーコードについて

フェザーのスカルペルは刃の番号ごとにカラーコードを設定していますので、刃形状の認識が明確に行えます。

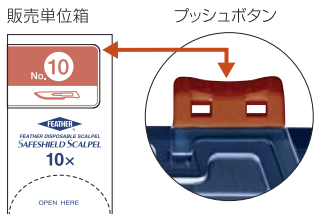
※カラーコードは上表を参照ください。

カラーコードは販売単位箱正面と側面に表示。

販売単位箱 (側面)

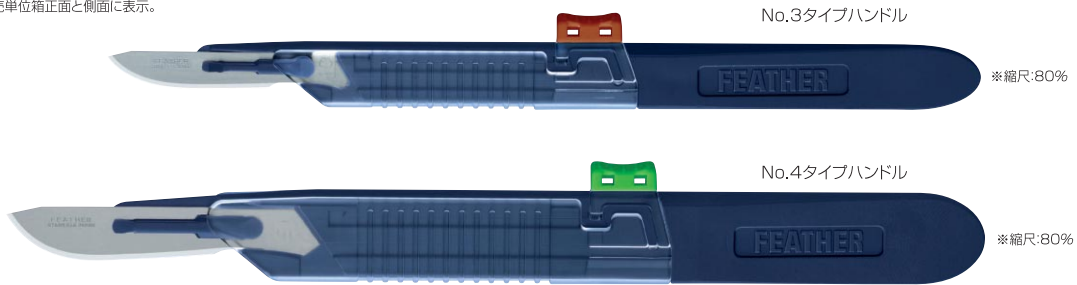
セーフシールドスカルペル

使用時以外はスカルペル本体に装着されている安全カバーが刃先を覆うため、突き刺し事故防止と安全な廃棄が可能になりました。またプッシュボタンがカラーコード化されているため、刃先形状の識別が簡単です。



セーフシールドスカルペルのプッシュボタンの成形色はカラーコードに則っています。

※カラーコードは下表を参照ください。
※カラーコードは販売単位箱正面と側面に表示。

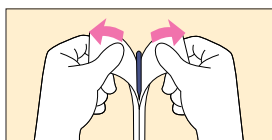


カラーコード		カラーコード	
No.	No.3ハンドルタイプ ※縮尺:45%	No.	No.4ハンドルタイプ ※縮尺:45%
10		20	
11		21	
12		22	
14		23	
15		24	
15c		25	

ご使用方法

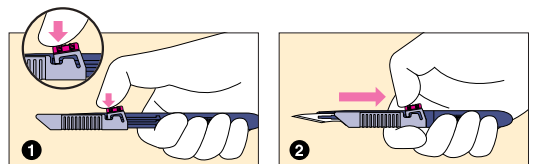
包装の開封

台紙とフィルムの両端を各々つかみ、左右に引きはかして開封してください。



安全カバーの取扱い

使用する際は安全カバーに付いているプッシュボタンの前方を押し、止まるまで手前にスライドさせてください。使用後は逆の手順で刃先を収納し、安全な方法で廃棄してください。



採皮刀

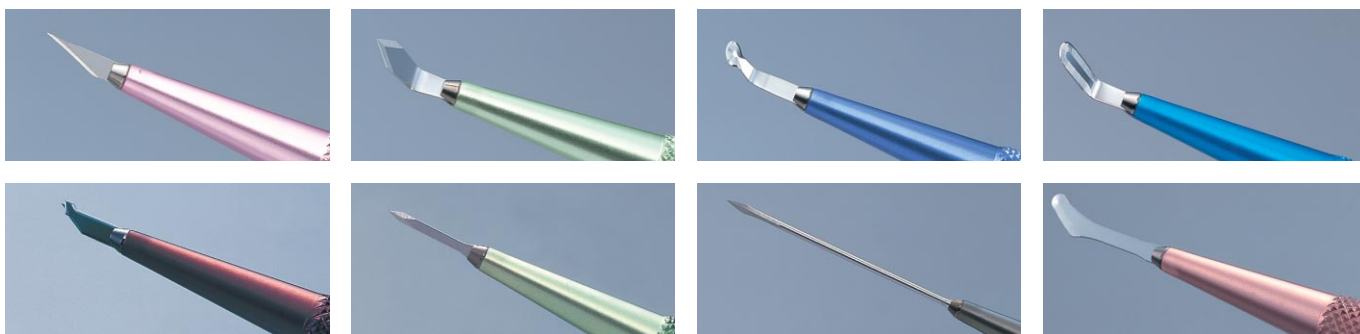
熱傷（やけど）治療などの採皮用カミソリ型デルマトームです（ガンマ線滅菌済）。シャープな波状刃先は採皮しやすく、ディスプレイブルですので取り扱いが簡単です。



マイクロサージャリーナイフ

顕微鏡下手術などの微細手術に用いる、刃先形状の小さいメスです。多彩なニーズに応える豊富なアイテム（刃先形状）は、フェザー独自の超精密刃付けによるシャープな切れ味です。

〈眼科手術用マイクロフェザー〉※詳細は専用カタログをご覧ください。



アルミニウムハンドル



プラスチックハンドル

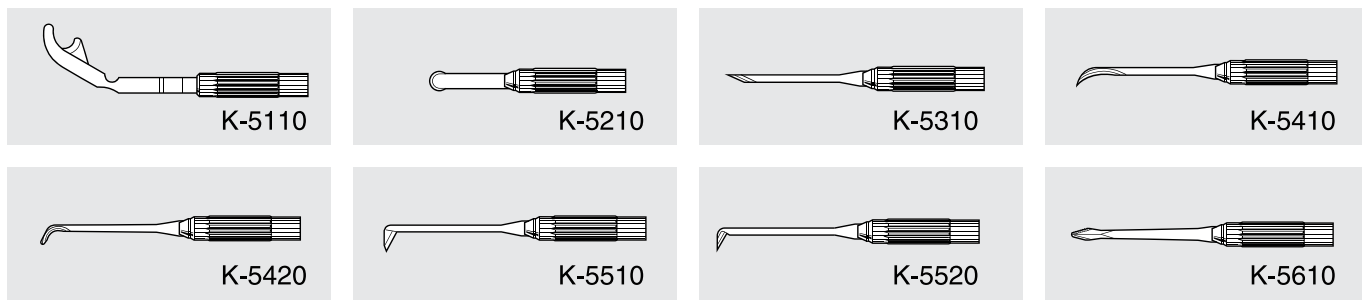


替刃タイプ

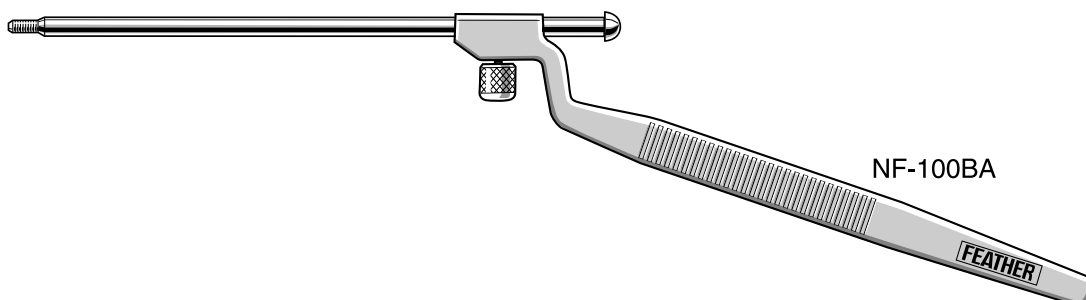


※原寸大

〈微細手術用替刃メス〉※詳細は専用カタログをご覧ください。



※原寸大



※縮尺:80%